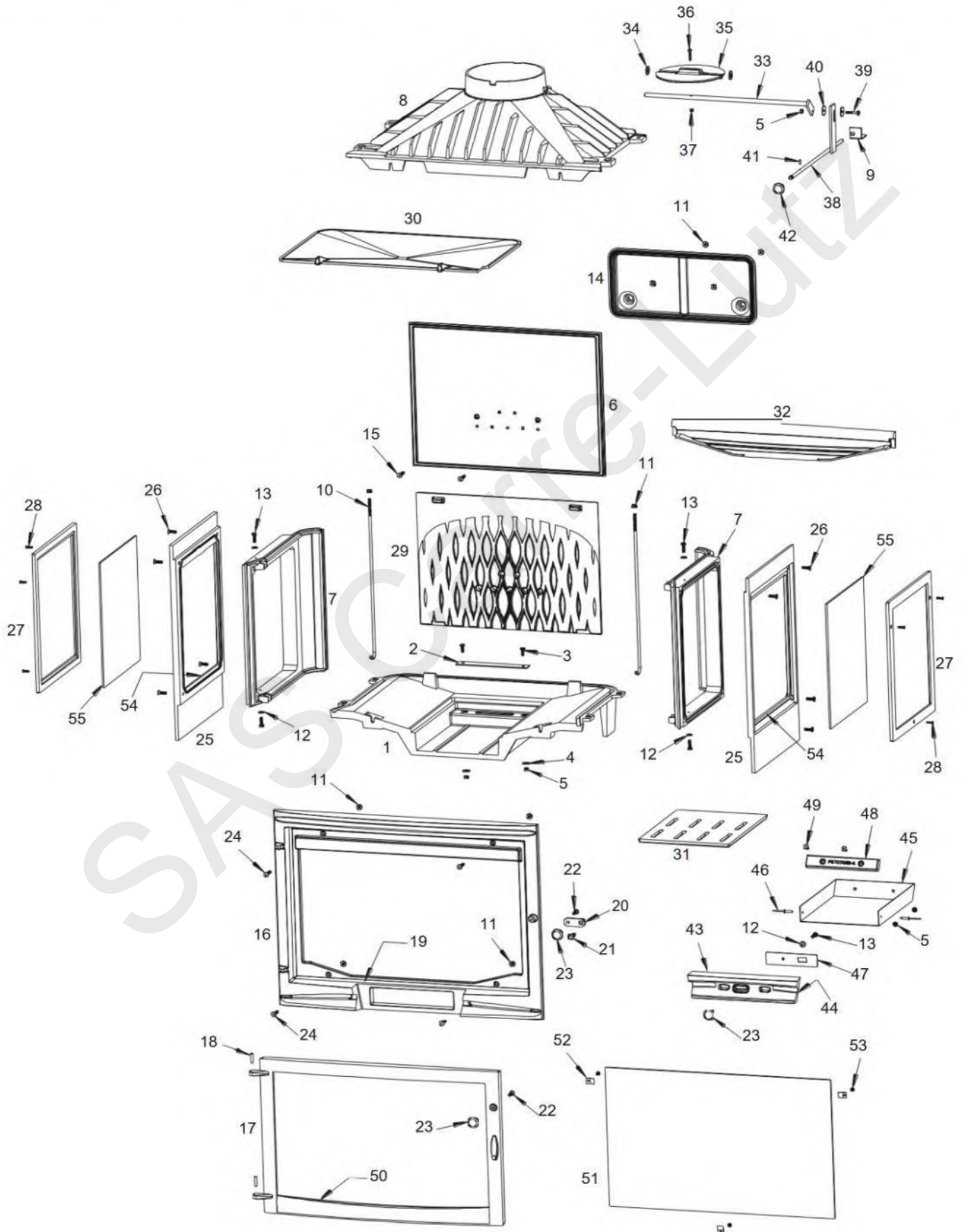


INVICTA

Foyer 700 SELENIC

Référence: P976973



Foyer 700 SELENIC

Référence: **P976973**

Rep	Nbr	Désignation	Référence
1	1	Socle	F670817B
2	1	Obturateur	AT700160A
3	2	Vis tête hexagonal de 6x16	AV8406160
4	2	Rondelle large de 6	AV4110060
5	5	Ecrou de 6	AV7100060
6	1	Fond	F670706B-A
7	2	Côté évidé	F670364U
8	1	Avaloir	F670368U
9	1	Equerre de volet	AT700303A
10	2	Tirant de 6x425	AS700256
11	8	Ecrou embase de 6	AV7220060
12	5	Rondelle de 6	AV4100060
13	5	Vis tête hexagonal de 6x20	AV8406200
14	1	Collecteur	F670712B-A
15	2	Vis tête fraisée de 6x35	AV8636350
16	1	Façade	F670293UI-B
17	1	Porte	F670525U-B
18	2	Axe de porte goupille cannelée Ø6x25	AV6306250
19	1	Joint de façade Ø7 longueur 2,033 Mètre	AI303007
20	1	Loquet de fermeture	F675214U
21	1	Vis de fixation du loquet	AS750251
22	2	Vis tête fraisée de 6x16	AV8636169
23	3	Bouton bakélite	AS700400A
24	4	Vis tête fraisée de 6x30	AV8636300
25	2	Côté vitré	F670274U
26	8	Vis tête fraisée de 6x20	AV8636200
27	2	Précadre	F670275U
28	6	Vis tête fraisée de 4x16	AV8654167
29	1	Taque décor	F670707B-A
30	1	Déфлекteur	F670381B
31	1	Grille foyère	F670819B-B
32	1	Pare bûches	F670298B
33	1	Axe de volet	AS700300A
34	2	Rondelle de 10	AV4100100
35	1	Volet	F670651B
36	1	Vis tête hexagonal de 5x25	AV8405250
37	1	Ecrou de 5	AV7100050
38	1	Tige de volet	AS700301A
39	1	Vis tête hexagonal de 6x30/18	AV8416300
40	2	Rondelle carrosserie de 6	AV4216250
41	1	Goupille de Ø3x15	AV6313150
42	1	Bouton de volet	AS700410A
43	1	Façade cendrier	F670295U-B
44	1	Joint de cendrier Ø5 longueur 0,628 Mètre	AI303005
45	1	Tiroir cendrier	AT700370A
46	2	Rivet de 5x16	AV5205160
47	1	Registre de réglage d'air	AT700371A
48	1	Contre poids	F670708B-A
49	2	Vis tête fraisée de 6x16	AV8636166
50	1	Joint de vitre de 7x3 longueur 1,327 Mètre	AI010080
51	1	Vitre de 590x370x4	AX976975A
52	3	Attache de vitre	AS700262
53	3	Vis tête cylindrique de 4x6	AV8644067
54	2	Joint de vitre de 7x1 longueur 0,946 Mètre	AI302001
55	2	Vitre de 332x282x4	AX52700P